

Utilisation de la machine *Eliminae*^{MD} pour lutter contre le charançon de la prune en verger

CRAM Centre de recherche
agroalimentaire de Mirabel
9850, rue de Belle-Rivière, Mirabel, Québec, J7N 2X8

Steve Lamothe¹ Manon Laroche² et Caroline Provost³

¹ slamothe@cram-mirabel.com¹ m-laroche@cram-mirabel.com² cprovost@cram-mirabel.com³



Québec 



Charançon de la prune: Pourquoi la recherche?

Photo J. Moisan-De Serres, MAPAQ



- ❑ Pas d'ennemis naturels
- ❑ Utilisation d'insecticides à large spectre et rémanents
- ❑ Pas de produits phytosanitaires biologiques efficaces
- ❑ Peut causer jusqu'à 90% de pommes endommagées



Photo M. Laroche, CRAM

Photo J. Moisan-De Serres, MAPAQ



Photo S. Lamothe, CRAM



Cycle de vie du charançon de la prune

Période de la June drop

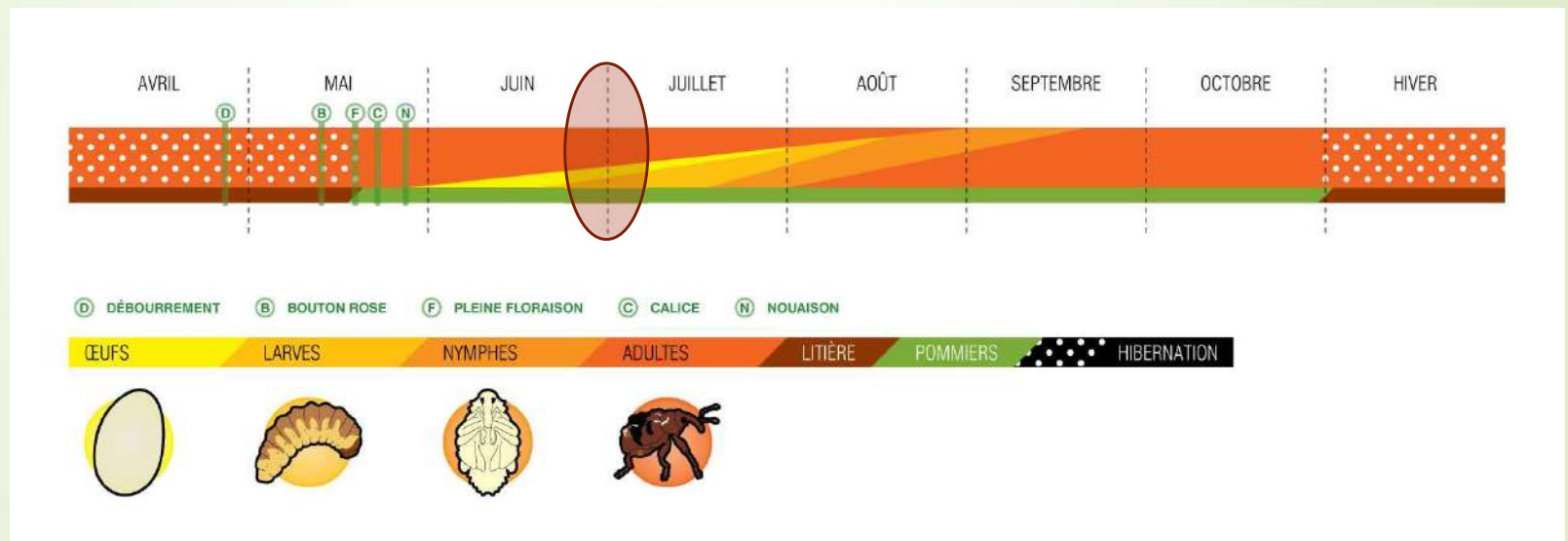


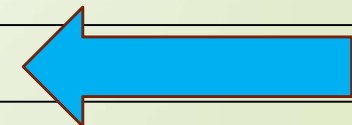
Figure: fiche originale du *Guide de référence en production fruitière intégrée à l'intention des producteurs de pommes du Québec* 2015. © Institut de recherche et de développement en agroenvironnement. Illustration J. Veilleux / IRDA

Le concept *Eliminae*^{MD}

- ❑ Le concept du broyeur de litière *ELIMINAE*^{MD} a été développé et testé dans le cadre d'un projet de recherche mené par Vincent Phillon (IRDA), en collaboration avec Roland Joannin (Agropomme), Richard Husereau (les Vergers Richard Husereau) et Agrinova
- ❑ Ce projet visait à diminuer l'inoculum de tavelure en détruisant les feuilles tavelées tombées au sol



Références: GUIDE POUR LE MONTAGE ET L'UTILISATION DU BROEUR DE LITIÈRE *ELIMINAE*^{MD}
Site internet: https://irda.blob.core.windows.net/media/2513/zegan-et-al-2013_guide_eliminae.pdf



2.3. Description de l'équipement

Le broyeur de litière Eliminae^{MD} est composé des équipements suivants (figure 4) :

- Broyeur de branches conventionnel;
- Andaineur;
- Râteau (peigne);
- Brosse à chaînes et système d'actionnement mécanique.

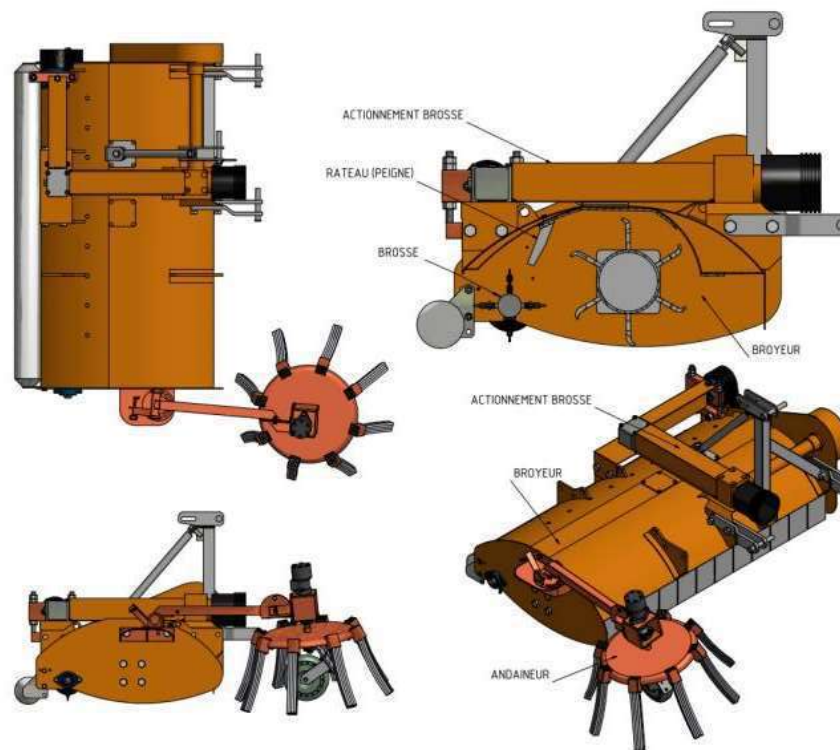


Figure 4. Équipement de broyage de la litière de feuilles et de branches Eliminae^{MD} (exemple de réalisation pour un broyeur Kuhn – Modèle BKE 180 REV)

Références: GUIDE POUR LE MONTAGE ET L'UTILISATION DU
BROYEUR DE LITIÈRE ELIMINAE^{MD}
Site internet:
https://irda.blob.core.windows.net/media/2513/zegan-et-al-2013_guide_eliminae.pdf



Objectif

Adapter la machine *Eliminae*^{MD} afin de briser le cycle biologique du charançon de la prune en réprimant de façon mécanique les larves qui se trouvent dans les pommettes tombées au sol suite à la chute physiologique des pommes (June drop)

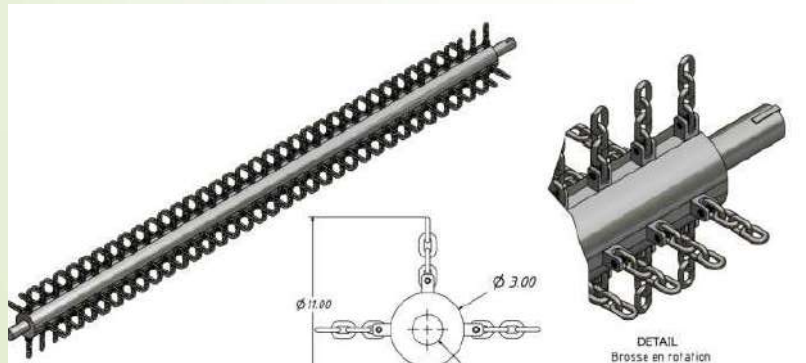
Eliminae^{MD}

- ❑ Le prototype de départ utilisé dans le cadre de nos essais a été acquis par Francis Brabant du Verger Bio d'Oka
- ❑ Les modifications et les essais de 2018 à 2020 ont également été réalisés au Verger bio d'Oka



Modification apportée au broyeur

- ❑ La brosse à chaîne à l'arrière du broyeur sert à ramener les résidus non broyés vers les marteaux.
- ❑ Selon les observations faites par Francis Brabant les chaînes avaient tendance à se briser facilement
- ❑ Remplacées par des câbles d'acier tressés.
- ❑ Impact du type de brosse sur le contrôle du charançon de la prune???



Essais du broyeur d' *Eliminae*^{MD}

- ❑ Cueillette de pommettes avec dommages de charançon lors de la June drop (2019-2020)
- ❑ Les pommettes ont été catégorisées (nbre de dommages) et réparties uniformément entre les parcelles
- ❑ Traitements comparés:
 - ❑ pommettes intactes (témoin)
 - ❑ Passage du broyeur d' *Eliminae*^{MD} sur les pommettes
 - ❑ Passage du broyeur d' *Eliminae*^{MD} suivi de l'application d'Entrust



Emplacement 2019 avant le passage du broyeur

Passage du broyeur d'*Eliminae*^{MD} sur les pommettes



<https://www.youtube.com/watch?v=Lr7qSbP8tFA>

État des pomettes suite au passage du broyeur d'*Eliminae*^{MD}



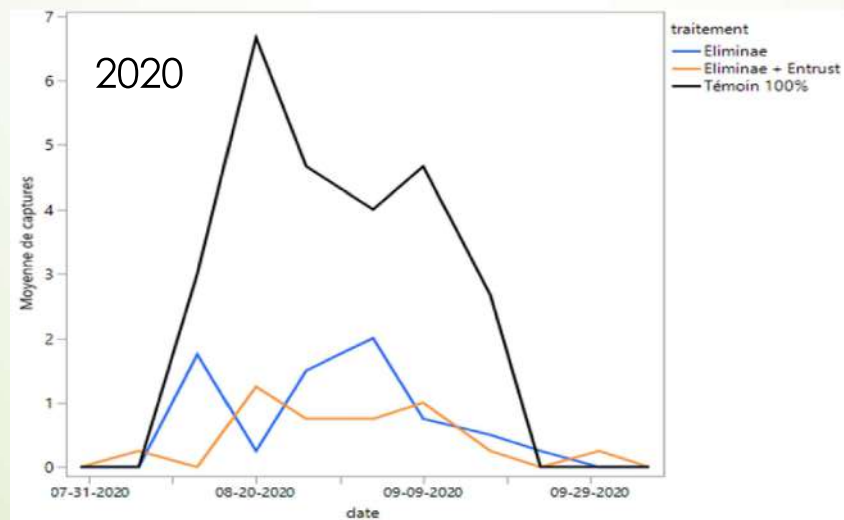
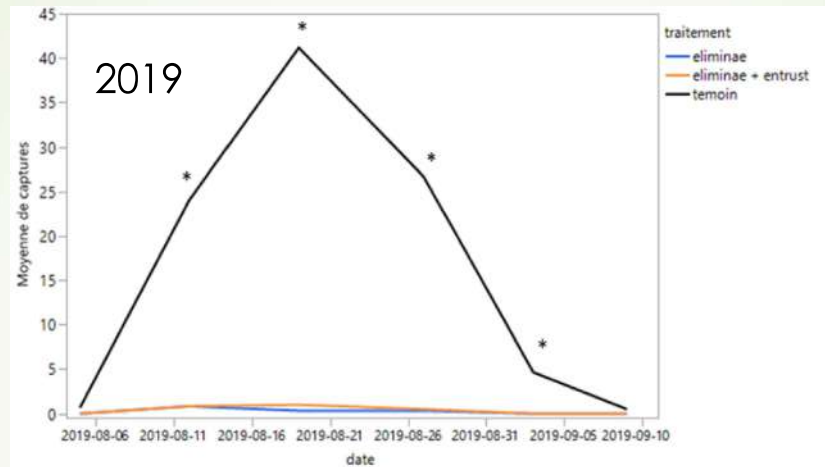
Suivi de l'émergence des charançons adultes

- ❑ Mise en place des cages suite au passage du broyeur
- ❑ Les larves de charançon non détruites par le broyeur deviennent des pupes et ensuite des adultes
- ❑ Les nouveaux adultes sont attirés par le puits de lumière (ouverture recouverte de moustiquaire) et par les pommes
- ❑ Un entonnoir et un pot se trouvent en dessous du puits de lumière pour récupérer les charançons qui se laissent tomber (cycle journalier)
- ❑ Comptage hebdomadaire des adultes émergents de juillet à septembre



Emplacement 2020 après le passage du broyeur

Résultats pour les essais du broyeur



Nombre moyen hebdomadaire de charançons de la prune émergents des cages selon les traitements comparés EN 2019 et 2020. Les astérisques représentent les dates où des différences significatives ont été notées ($p < 0,05$).



Résultats pour les essais du broyeur (suite)

- ❑ **Le nombre de charançons collecté était plus élevé en 2019 que 2020**
 - ❑ **Beaucoup de larves avaient commencé à sortir des pommettes avant leur mise en place sur le terrain**

- ❑ **Le passage du broyeur d'*Eliminae*^{MD} a permis de réduire le nombre du charançon de la prune de façon significative en 2019, la même tendance a été observée en 2020**

- ❑ **L'application de l'insecticide Entrust n'augmentait pas la mortalité du Charançon**
 - ❑ **La litière et le sol mélangés aux morceaux de pommettes pourrait nuire à l'effet de l'insecticide sur les larves**

Modifications apportées au niveau de l'andaineur d'Eliminae^{MD} (position)

- ❑ Relocaliser l'andaineur sur le côté du tracteur (Augmentation de la visibilité pour l'opérateur)
- ❑ Modification du système hydraulique (Contrôler la position verticale et horizontale de l'andaineur ainsi que la vitesse de rotation)
- ❑ Retrait de la roue de soutien (Diminuer la hauteur total de l'andaineur)
- ❑ Ajout d'un bloc de ciment (Équilibrer le poids)
- ❑ Renforcement du bloc moteur (Soutien de l'andaineur et résistance aux coups)



Modifications apportées pour le projet *Eliminae*^{MD}- Charançon de la prune



Prototype de départ

Références: GUIDE POUR LE MONTAGE ET L'UTILISATION
DU BROYEUR DE LITIÈRE *ELIMINAE*^{MD}
Site internet:
https://irda.blob.core.windows.net/media/2513/zegan-el-al-2013_guide_eliminae.pdf

Modification au niveau de l'andaineur (brosses)

5 prototypes de brosses:

- ❑ 2018 - Morceaux de bavettes en caoutchouc de semi-remorque fixés sur dents à ressort (Photo 1)
- ❑ 2018 - Bandes de tapis de caoutchouc fixées à un disque (Photos 2)
- ❑ 2019 - faisceaux de LDPE blanc fixées à un disque (Photos 3)
- ❑ 2020 - Brosse de balai de rue en Polypropylène (Photo 4)
- ❑ 2020 - Brosse de balai de rue en acier (Photo 5)



Résultats préliminaires pour les essais de brosses (2018-2019)



- ❑ Les brosses testées n'ont pas démontré de résultats préliminaires concluants.
- ❑ Ces essais ont fait ressortir 3 problèmes majeurs:
 - ❑ La longueur du gazon
 - ❑ La flexibilité vs rigidité des brosses
 - ❑ L'angle d'action des brosses



Essai des brosses en 2020

- ❑ Lots de 20 pommettes déposées sur des surfaces engazonnées
- ❑ Passage des brosses (acier vs polypropylène) sur deux hauteurs de gazon (5-8 cm et 15-18 cm)
 - ❑ Angle de 20-25°
 - ❑ Vitesse de rotation de 160 tours/minute
- ❑ Mesure de la distance parcourue par les pommettes



pommettes sur gazon court avant le passage de l'andaineuse en 2020



surface de gazon long suite au passage de l'andaineuse en 2020



mesure de distance de parcours
Par les pommettes

Essais 2020 des brosses sur deux hauteurs de gazon

<https://www.youtube.com/watch?v=-v0CS-ZXv3I>



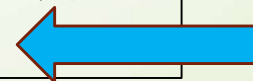
Projet CRAM Eliminae 2020

https://www.youtube.com/watch?v=fkP_0jBSZJA

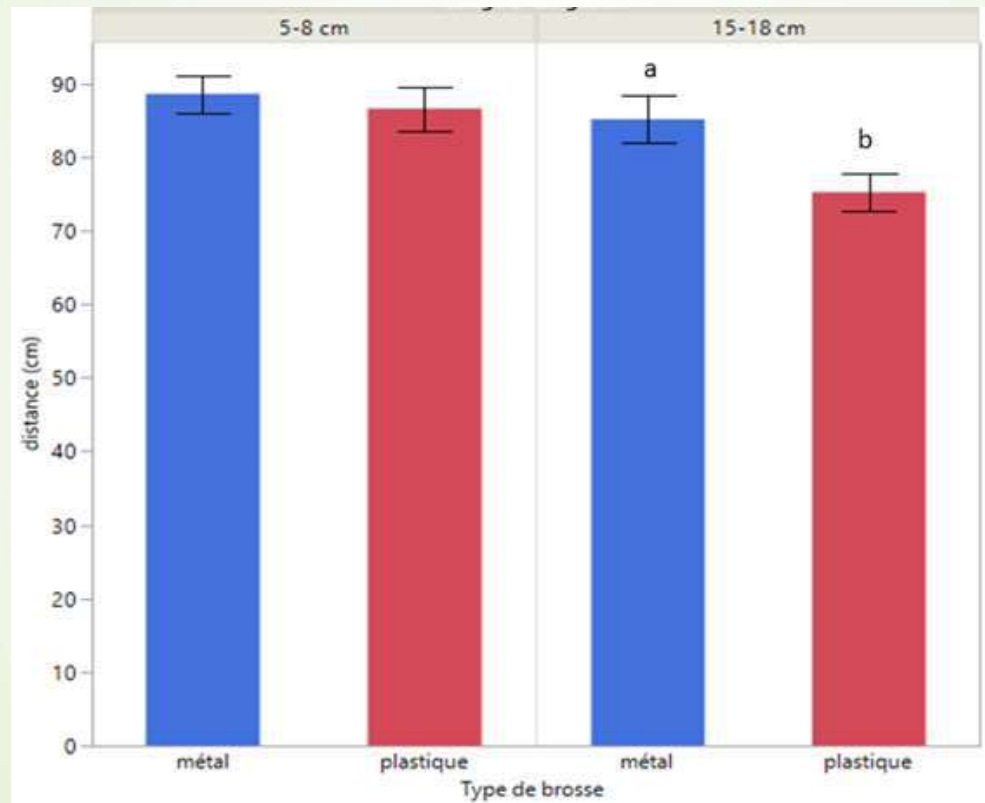


Projet CRAM Eliminae 2020

Brosses de balais de rue distribuées par la compagnie Bergor, Rigaud, Québec
Site internet: <https://bergor.ca/brosses/>

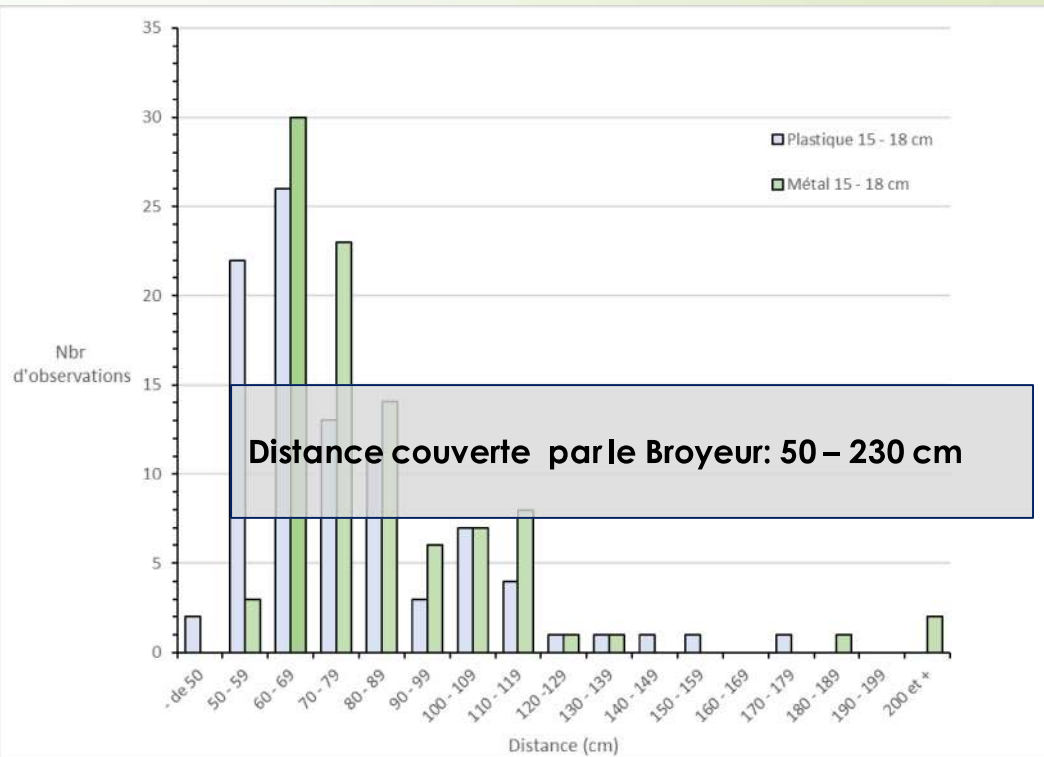
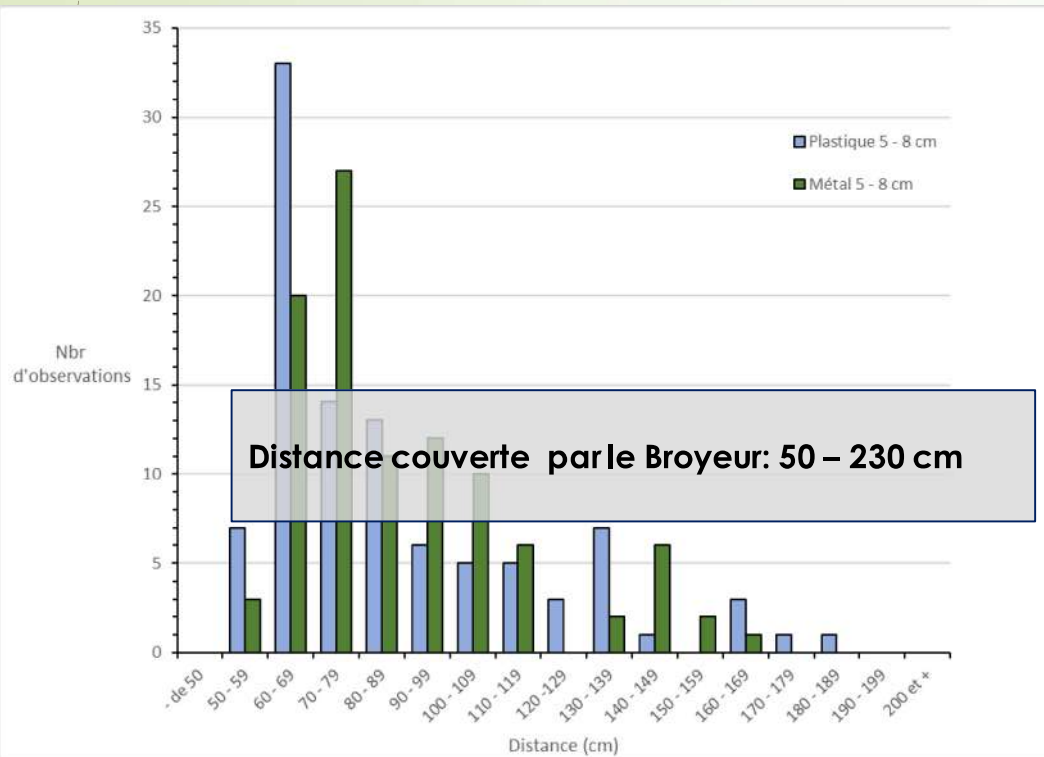


Résultat des essais de brosses pour 2020



Distance moyenne parcourue par les pomettes selon le type de brosse et la longueur du gazon

Résultats des essais de brosses pour 2020 (suite)



Distribution de la distance parcourue par les pomettes suite au passage de l'andaineur, selon le type de brosse (plastique ou métal) pour 2 longueurs de gazon (5-8 cm et 15-18 cm)

Résultats des essais de brosse pour 2020 (suite)

Les 2 balai de rue testées en 2020 (Photo 5 et 6) ont démontré des résultats concluants

- ❑ La distance moyenne parcourue par les pomettes sur le gazon court (5-8 cm) n'est pas statistiquement différente entre les deux brosse testées
- ❑ La distance moyenne parcourue par les pomettes sur le gazon court (15-18 cm) est significativement plus élevée avec la brosse en acier qu'avec la brosse en polypropylène
- ❑ Déportation suffisante de la grande majorité des pomettes dans la zone du broyeur (50 cm à 230 cm à partir de l'andaineur) pour les 2 brosse
- ❑ Cependant, un plus grand nombre de pomettes testée avec la brosse en polypropylène se retrouve dans la limite minimale couverte par le broyeur (50 cm)





Discussion

- La destruction des pommettes par *Eliminae*^{MD} peut tuer ou perturber les larves et pupes du charançon de la prune dans leurs cycles
- Effets d'*Eliminae*^{MD} sur les dommages de charançons de la prune observés sur fruits l'année subséquente?
- Optimiser l'utilisation d'*Eliminae*^{MD} (période, nombre de passages)
- Le passage d'*Eliminae*^{MD} permet-il d'atteindre les larves et pupes sorties des pommettes et situées dans les premiers centimètres de sol?
- Est-ce que *Eliminae*^{MD} peut être efficace pour d'autres insectes se trouvant dans les pommettes au sol ou dans le sol (ex: hoplocampe, mouche de la pomme)?

Remerciements

- Nous tenons à remercier monsieur Gérald Chouinard de l'institut de recherche et de développement en agroenvironnement (IRDA) ainsi que monsieur Francis Braband du verger Bio d'Oka pour son assistance technique lors de la modification et de l'utilisation d'*Eliminae*^{MD}
- Ce projet a été réalisé en vertu du volet 4 du programme Prime-Vert 2013-2018 et il a bénéficié d'une aide financière du ministère de l'Agriculture, des Pêcheries et de l'Alimentation (MAPAQ) par l'entremise de la Stratégie phytosanitaire québécoise en agriculture 2011-2021 .

Québec 

